

El Göstergeli Dinamometre



MODEL: FM6R-E

KAPASİTE: 1 ton to 200 tons

Standart Özellikler:

Sağlam yapım. Kapasitesinde %0.05 hata payı. Bütün fonksiyon ve öğeler LCD'nin üzerinde (Arka aydınlatması ile). 1 " Dijit ile uzaktan kolay görülebilir. Güvenlik ve uyarı uygulamaları ya da sınırlı tartım için ayar noktasından programlanıp iki kullanıcı kullanabilir. 3 Standartında "LR6(AA)" boyutunda uzun ömürlü alkalın piller. Uluslararası kabul görmüş bütün ağırlık ölçüm birimleri mevcut; Kilo(kg), Ton(t), Libre(lb), Newton ve Kilonewton(kN). Kızılötesi uzaktan kumanda ile daha kolay kalibrasyon (Parola ile). Uzaktan kumanda ile şu özellikler kullanılabilir: "ZERO", "TARE", "CLEAR", "PEAK", "ACCUMULATE", "HOLD", "UNIT CHANGE", "VOLTAGE CONTROL" ve "OFF". 4 Adet mekanik tuşu vardır bunlar; "ZERO", "ON/OFF", "UNIT CHANGE" ve "PEAK". Düşük batarya uyarısı da mevcuttur.

Main Technical Data:

Display:	25mm (1") 5digits LCD
Power On Zero Range:	20% F.S.
Manual Zero Range:	4% F.S.
Tare Range:	20% F.S.
Stable Time:	≤10seconds;
Overload Indication:	100% F.S. + 9e
Max. Safety Load:	125% F.S.
Ultimate Load:	400% F.S.
Battery Life:	≥40 hours
Battery Type:	LR6(AA)size alkaline batteries. 1.5V×3
Operating Temp.:	- 10°C ~+ 40°C
Operating Humidity:	≤85% RH under 20°C
Remote Controller Distance:	Min. 15m
Battery Of Remote Controller:	7AAA battery, 1.5V×2

Specification:

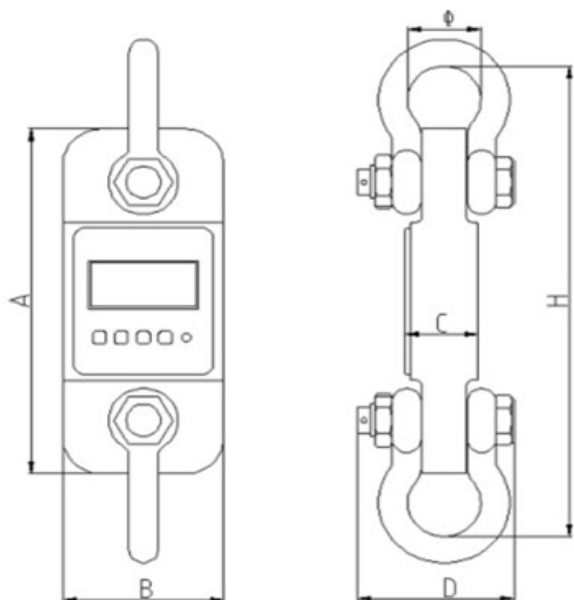
Model	Max. Cap.(Kg)	Min. Weigh(Kg)	Division(Kg)	Total Display Counts (N)
FM6R-E-01	1000	10	0.5	2000
FM6R-E-02	2000	20	1	2000
FM6R-E-03	3000	20	1	3000

FM6R-E-05	5000	40	2	3000
FM6R-E-10	10000	100	5	2000
FM6R-E-15	15000	100	5	3000
FM6R-E-20	20000	200	10	2000
FM6R-E-30	30000	200	10	3000
FM6R-E-50	50000	400	20	2500
FM6R-E-100	100000	1000	50	2000
FM6R-E-200	200000	2000	100	2000

Weights:

Model(SWR)	-01	-02	-03	-05	-10	-20	-30	-50	-100	-200
Unit Weight(kg)	1.6	1.7	2.1	2.7	10.4	17.8	25	39	81	210
Weight with shackles(kg)	3.1	3.2	4.6	6.3	24.8	48.6	87	128	321	776

Dimension:



DIMENSIONS(Dimensions shown are nominal and subject to tolerances)

Model	Cap.	Div	A (mm)	B	C	D	φ	H	Material
FM6R-E-01	1t	0.5kg	245	112	37	190	43	335	Aluminum
FM6R-E-02	2t	1kg	245	116	37	190	43	335	Aluminum
FM6R-E-03	3t	1kg	260	123	37	195	51	365	Aluminum
FM6R-E-05	5t	2kg	285	123	57	210	58	405	Aluminum
FM6R-E-10	10t	5kg	320	120	57	230	92	535	Alloy Steel
FM6R-E-20	20t	10kg	420	128	74	260	127	660	Alloy Steel
FM6R-E-30	30	10kg	420	138	82	280	146	740	Alloy Steel
FM6R-E-50	50t	20kg	465	150	104	305	184	930	Alloy Steel
FM6R-E-100	100t	50kg	570	190	132	366	229	1230	Alloy Steel
FM6R-E-200	200t	100kg	725	265	183	440	280	1380	Alloy Steel